

中华人民共和国林业行业标准

LY/T 2689—2016

---

貂、狐、貉繁育利用规范

Criterion of breeding and utilization for minks, foxes and raccoons

(标准发布稿)

本电子版为标准发布稿，请以中国标准出版社出版的正式标准文本为准

2016-07-27 发布

2016-12-01 实施

---

国家林业局

发布

## 前 言

本标准按照GB/T 1.1-2009给出的规则起草。

本标准由国家林业局野生动植物与自然保护管理司提出。

本标准由全国野生动物保护管理与经营利用标准化技术委员会（SAC/TC369）归口。

本标准起草单位：中国皮革协会。

本标准主要起草人：黄彦杰、赵立国、吴晓民、张志明、王永泉、刘富田、武栋民、王殿华。

# 貂、狐、貉繁育利用规范

## 1 范围

本标准规定了貂（水貂，*Mustela vison*）、狐（北极狐，*Alopex lagopus*；银狐，*Vulpes vulpes fulva*；赤狐，*Vulpes vulpes*）、貉毛皮动物的养殖单位分类，场所，人员要求，种兽及种源基地建设，饲养管理，卫生防疫，粪便、污水和垃圾处理，处死和取皮加工，运输，环境保护，档案和信息管理，技术服务，应急处置等内容。

本标准适用于以生产、利用毛皮为目的，从事貂、狐、貉及其杂交后代的人工繁育及取皮加工的活动，适用于全国现有的以及所有扩建、改建和新建的貂、狐、貉养殖单位。

## 2 规范性引用文件

下列文件对于本文件的应用是必不可少的。凡是注日期的引用文件，仅注日期的版本适用于本文件。凡是不注日期的引用文件，其最新版本（包括所有的修改单）适用于本文件。

GB 16548	病害动物和病害动物产品生物安全处理规程
HJ/T 81	畜禽养殖业污染防治技术规范
LY/T 1291	活体野生动物运输要求

## 3 养殖单位分类

从事貂、狐、貉繁育、利用的单位，根据其饲养动物的品种和能力，划分为以下三类：

——规模化养殖单位：貂养殖能力不低于1万只，狐（貉）养殖能力不低于1千只。规模化养殖单位应配备繁育育种、饲养管理、疾病防治、产品加工等专业技术人员，并符合本规范的相关要求。

——一般养殖单位：貂养殖能力不足1万只，不低于1000只，狐（貉）养殖能力不足1000只，不低于300只。一般养殖单位应符合本规范的相关要求。

——庭院养殖单位：貂养殖能力不足1000只，狐（貉）的养殖能力不足300只。庭院养殖单位要养殖区域独立，笼舍达标，有相关单位为其提供专业服务。

## 4 场所

### 4.1 场址选择

应符合国家相关规定，与发展规模相适应；场区及周边地区无疫情，为非历史疫源地；远离其它动物饲养区，采取必要的隔离、封闭措施，与周围居民区、饲养区实现有效防控；应考虑到外部环境因素中的风险，如气候条件、大气污染、噪声、震动、可预见的周边发展以及后续养殖场的扩建，以及基础设施，满足貂、狐、貉某些环境设施的不同需求，适宜其繁育、生长；饲料来源便捷，水电充足，交通方便，环境安静。

### 4.2 功能区划分

#### 4.2.1 总则

依据貂、狐、貉的生活习性、生理特点、饲养管理和产品加工等需要，规模化养殖单位、一般养殖单位应划分出卫生检疫区、养殖区和后勤保障区，具备相应设备设施。卫生检疫区主要包括检疫隔离区、兽医室；养殖区主要包括棚舍、笼舍；后勤保障区主要包括饲料室、冷藏室、工具房，办公室、宿舍、食堂等生活设施。

#### 4.2.2 检疫隔离区

应在远离主养殖区的下风口区域设立满足检疫和隔离要求的区域和笼舍，用于引进貂、狐、貉的检疫、观察、疑似疫病感染或患病动物的隔离观察及其治疗。检疫隔离区域与养殖区及后勤保障区域之间的有效隔离距离应符合国家相关检疫规定。

#### 4.2.3 兽医室

兽医室应能为动物提供必要的检查、治疗或测试设备，满足貂、狐、貉疾病预防、检疫、化验及治疗的需要，规模应与繁育种群相配套。

#### 4.2.4 棚舍

4.2.4.1 通风采光，避高温、太阳直射，避雨雪，在棚舍设计、建造和改造的过程中，应考虑地理位置、水源条件、光照条件、空气质量等各种环境因素，创造适合貂、狐、貉生理特点的生活环境，满足其基本行为和健康的需要，保持良好的卫生条件，预防疾病的发生，防止行为改变引发的混乱、动物外伤和动物彼此造成的伤害，遵守防火和安全防护规定。

4.2.4.2 养殖貂、狐、貉的空间容量应根据某种其对整个环境的具体要求、年龄、性别、活体重和动物群的大小进行计算。应避免空间过小或饲养密度过大可能导致的行为失常或其他疾病。

4.2.4.3 棚舍建设应该根据场地实际情况，在确保采光、通风及生产方便的条件下，自行确定走向和长度。棚舍规格如下：

——貂棚舍：棚脊高（2.6~2.8）米，棚檐高（1.4~1.6）米，棚宽（3.5~4.0）米，棚间距（3.5~4.0）米；

——狐棚舍：棚脊高3米，棚檐高1.7米，棚宽（4.0~5.0）米，棚间距（3.0~4.0）米；

——貉棚舍：棚檐高（1.5~2）米，棚宽（3.0~4.0）米，棚间距（3.0~4.0）米。

#### 4.2.5 笼舍

4.2.5.1 应选用对貂、狐、貉无害的材料，坚固耐用，丝网大小应与养殖动物相适应，应将动物滑倒、跌倒或者损伤其足部的风险降至最低。笼舍应设有安全锁，防止动物逃逸。

4.2.5.2 笼舍距地面的高度不低于45厘米，通风、干燥。笼舍设置采食和饮水设施，同时应保证貂、狐、貉的安全舒适及活动需要，便于动物在任何时间可以饮用干净的水，有足够的空间进行正常的自发行为活动，能毫无障碍地梳理毛发、躺下休息、睡眠，自由伸展肢体等，不会受到伤害。

4.2.5.3 貂、狐、貉皮兽箱规格见附录A表A.1。貂皮兽活动面积不低于1800平方厘米/只；狐、貉皮兽活动面积不低于5400平方厘米/只。

4.2.5.4 笼舍地面应便于排泄物的清理和排水，避免貂、狐、貉产生不适、抑郁或伤害。

#### 4.2.6 饲料室

饲料室大小视养殖规模而定，应具备饲料洗涤、粉碎、搅拌等加工设施，及必要的冷冻存储能力，要防水、防潮、防虫、防鼠、防火，保证饲料卫生安全。

#### 4.2.7 围挡设施

养殖单位应在养殖场周围建设一定高度和强度的围挡设施，防止动物逃逸。

### 5 人员要求

#### 5.1 养殖单位兽医人员

应经过专业技术培训，具备以下能力：

- 辨别所养殖动物的健康状况；
- 了解所养殖动物的行为特征；
- 掌握所养殖动物各生产期饲养操作规程；
- 掌握所养殖动物需要的几种主要饲料组成成分；
- 熟悉所养殖动物的卫生防疫基本原理和防治常见病、多发病的基本知识；
- 评估整体环境是否适宜所养殖动物的健康。

#### 5.2 主要技术主管

应具备以下能力：

- 充分了解所养殖的动物的生活习性，包括繁殖特点、生长发育、正常行为等；
- 充分了解整个生命周期内所养殖动物的生理特点和营养需要。

#### 5.3 养殖单位饲养员

应具备以下能力：

- 辨别所养殖动物的健康状况；
- 了解所养殖动物的行为特征；
- 掌握所养殖动物各生产期饲养操作规程；
- 了解相应的卫生消毒常识并具备相应技能；
- 身体健康，工作期间不得患有可能影响动物健康的传染性疾病。

### 6 种兽及种源基地建设

#### 6.1 种兽

作为种兽的毛皮动物个体应谱系清晰，体质健康，质量优良，年龄结构合理。应适时引进、更新种兽。

#### 6.2 引种

引进的种兽必须具备上述种兽条件，并依据相关法律法规办理相关手续，不得从疫区引种。

#### 6.3 种群繁育

不得采用任何引起或可能引起痛苦或伤害的繁育方法。

除了经兽医确认没有其他方法可用的情况下，不得使用电刺激采精。在特殊情况下，实施电刺激采精应在兽医的严格监控下执行。

## 6.4 种兽防疫

配种前15天~30天（12月或者1月份）应注射犬瘟热、肠炎疫苗，狐狸还需要注射狐狸脑炎疫苗。对狐狸、貉流产情况，还应注射相关的疫苗。

## 6.5 种兽笼舍

貂、狐、貉种兽笼舍规格见附录A表A.2。貂种兽活动面积不低于2700平方厘米/只；狐、貉种兽活动面积不低于6300平方厘米/只。

## 6.6 种源基地

养殖单位密集和养殖业发达地区宜建立优良的貂、狐、貉种源基地，种源基地应配备相应的技术管理人员，具备相应的防疫条件；有完整的育种资料。

# 7 饲养管理

## 7.1 总则

各养殖单位应建立并执行相应的规章制度，饲养管理工作应适应貂、狐、貉不同生物学时期的生理特点和营养需要。

## 7.2 营养饲料

要求饲料品质新鲜，品种稳定，营养丰富，无毒无害，适口性强，饲喂制度和科学方法。根据貂、狐、貉不同生物学时期的生理特点和营养需要，制定满足其生长发育、繁殖和换毛需要的饲料配方，保证营养全价。

繁殖期，貂、狐、貉饲料中宜加大对蛋白质、脂肪和碳水化合物的供给；而且适当增加维生素和微量元素的补给。

生长期及换毛期，貂饲料宜增加蛋白质和脂肪的含量，适当降低碳水化合物的含量，狐、貉饲料宜增加脂肪及植物油的供给。

## 7.3 饲养

7.3.1 饲养管理的主要任务是满足貂、狐、貉不同生物学时期的营养需要，创造一个有利于其生活、生长、繁殖和换毛的环境条件。养殖单位应根据规模进行岗位设置，职责分明，在饲养和生产过程中应确保人员和毛皮动物貂、狐、貉的安全。

7.3.2 兽群应该按照貂、狐、貉的品种类型、年龄、性别、生活习性和生理需求进行科学布局，防止其受到意外伤害。

7.3.3 应保证笼舍的清洁卫生，及时清理排泄物。

7.3.4 应供应清洁的饮水，合理喂食，严禁饲喂腐败变质的饲料。不得使用可能导致痛苦或伤害的方式向貂、狐、貉提供食物或饮水，食物或饮水中不能含有可能导致动物痛苦或伤害的物质。

7.3.5 保护貂、狐、貉免受不利的气候条件影响，冬季在笼箱内添加垫草等保温物质，夏季做好笼舍遮荫防暑工作，保证其有一个舒适的生活环境。

7.3.6 采用适当的方式对饲养动物进行观察，每天至少一次，且不应干扰动物正常活动。对貂、狐、貉进行全面的观察，在观察中必须注意其健康状况。如果健康状况明显不佳，或者表现出行为异常的明显迹象，应及时查找原因，并采取适当的补救措施。

7.3.7 同笼合养时，应保证适宜的数量，避免动物彼此间的打斗、伤害。

7.3.8 应避免貂、狐、貉接触持续的或突然的噪声。尽量减少喂食机或其他设备构造、放置、操作和维护产生的噪声。

#### 7.4 产仔和哺乳期管理

7.4.1 在产仔和哺乳期间，应最大限度地减少对养殖场干扰，无关人员不得进入饲养区，避免其过度紧张引起母兽流产或伤害到幼仔。

7.4.2 产仔和哺乳期需要特殊照顾，应提供母兽和其幼仔充分的营养饲料。

7.4.3 在产仔和哺乳期前应为母兽提供合适的垫草等保温物质，垫草可由秸秆、干草或刨花（未经处理的木材）制成。垫草应具备柔软、吸水性高的特点，且保持清洁、干燥。

7.4.4 不能使用有问题的垫草。如垫草中可能含有对貂、狐、貉有害的物质，可能会引起幼仔的皮肤问题（如大麦秸秆，其中大麦芒并没有被完全摘除，可以刺激幼仔的皮肤）。

### 8 卫生防疫

#### 8.1 检疫

严禁从疫区引进貂、狐、貉或购买饲料，对新引进的貂、狐、貉，应经30天以上的隔离饲养，经检疫合格后方可进场混群饲养。当怀疑貂、狐、貉发生传染病或因不明原因死亡时，应立即上报当地野生动物和兽医主管部门，以便尽快做出妥善处理，场内要进行紧急消毒、隔离和封锁。

#### 8.2 预防接种

仔兽：非疫区狐、貉40日龄~45日龄注射犬瘟热、肠炎及脑炎疫苗，疫区应在第一次免疫后15天~30天再免疫一次。貂55日龄左右注射犬瘟热、肠炎疫苗；疫区应在第一次免疫后15天~30天再免疫一次。疫区、非疫区在7月上旬注射出血性肺炎及肉毒梭菌毒素灭活疫苗。

#### 8.3 进出管理

为减少传播疾病的风险，应控制人或动物进入和离开养殖场，养殖场门口应设置消毒槽及消毒室，所有车辆、人员须经消毒后方能进入养殖场，产仔期应限制进出。

#### 8.4 卫生消毒

貂、狐、貉应养殖在卫生的环境中，确保饲料、饮水、笼舍、场地、饲料加工设施及饲养用具的卫生，定期清理、洗刷和消毒。

如果养殖单位自己调配饲料，饲料加工的所有区域、设备、用具应在使用后每天清洗一次。用于饲料运输的所有车辆、容器和盘子应在使用后每天清洗一次。任何易腐垃圾材料应放置在有盖的垃圾桶内，并定期清除。

#### 8.5 患病或受伤动物的医疗护理

应及早发现患病、受伤或狂躁的动物，并安排治疗或照顾这些动物，必要时应进行隔离饲养、治疗。

#### 8.6 尸体处置

因非传染性死亡疾病的貂、狐、貉尸体应按照GB 16548 的规定进行处理。

## 8.7 药物管理

药物使用应在兽医指导下合理使用。

## 8.8 疫情处置

对突发性传染性疫情，应及时上报，并依法进行处置。

## 9 粪便、污水和垃圾处理

按国家有关规定设置相应的设施设备。及时清理粪便，进行无害化处理和污染防治，防止貂、狐、貉接触高浓度且有害健康的气体，防止对动物产生不利影响。粪便、污水和垃圾处理方法按HJ/T 81的规定进行处理。

## 10 处死和取皮加工

### 10.1 取皮加工室

10.1.1 具备独立处死、剥皮条件的单位，可自行设立取皮加工室。不具备该条件的养殖单位，宜就近选择统一取皮加工点。

10.1.2 取皮加工室应该远离其它貂、狐、貉的养殖区，以便这些动物不会受到干扰，并应满足其处死、剥皮、刮油、洗皮、上植、干燥等操作的需要，规模应与饲养种群相适应。

10.1.3 处死、取皮操作应当制定并执行标准操作程序。处死和相关的操作只能由拥有相应能力水平的人员执行。

### 10.2 取皮时间

——取皮工作应在毛皮成熟后进行，一般情况下，貂毛皮在11月下旬至12月上旬成熟；狐、貉毛皮在12月上旬至中旬成熟。

——对毛皮尚未成熟的动物不得进行提前取皮。

### 10.3 处死方法

#### 10.3.1 总则

貂、狐、貉处死应采用安全、环保的方法，避免在出现激动、惊吓、痛苦的情况下实施，应避免对其他动物的干扰，防止其他动物受到惊吓。

#### 10.3.2 电击法

10.3.2.1 狐、貉的毛皮动物在嘴部和直肠施以电击（最小电流为0.3安培，最小电压为110伏特，最短时间为3秒），导致其立刻失去知觉后死亡。电击设备应在保证安全的条件下，由经过专业培训的人员进行操作。

10.3.2.2 貂不宜使用电击法。

#### 10.3.3 药物法

用氯化琥珀胆碱（50倍稀释，按每千克体重1毫克的剂量）或其他类似效果的麻醉剂，经肌肉注射使动物形成全身深度麻醉后死亡。使用单位应加强药物管理，确保用药安全。



#### 10.3.4 窒息法

在封闭的室（箱）内，用一氧化碳或类似气体（浓度至少达到体积比1%），5分钟后使动物在缺氧条件下，昏睡死亡。

#### 10.4 剥皮前的检查

剥皮操作前应进行检验，死亡应通过生命体征消失的方式来确认。

#### 10.5 取皮加工

##### 10.5.1 剥皮

应在确认貂、狐、貉死亡30分钟后进行。严禁在其尚未彻底死亡的情况下剥皮。剥皮后的胴体应进行无害化处理。

##### 10.5.2 刮油

应避免损伤和污染毛皮，刮下的油脂应进行无害化处理。

##### 10.5.3 洗皮

应采用脱脂锯末在转鼓内进行，先洗皮板、再洗毛被，最后在转笼内脱去锯末，转鼓和转笼速度（18~20）转/分钟，分别运转（5~10）分钟。

##### 10.5.4 上檀

采用标准规格檀板，按照操作规程进行，严禁过度拉伸。貂皮檀板规格见附录B表B.1；狐、貉皮檀板规格见附录B表B.2。

##### 10.5.5 烘干

一般采用设备风干的方法，烘干温度为（18~25）℃，相对湿度（55~65）%，烘干时间（12~24）小时。毛皮不应在高温（>28℃）或强烈日光照射下进行干燥。

#### 10.6 皮张尺码分级标准

貂、狐、貉皮张尺码标准见附录C。

### 11 运输

11.1 貂、狐、貉运输应使用专用运输笼具，参照 LY/T 1291 的相关规定执行，运输的人员必须保证运输过程（装载、运输和卸载）不会给动物带来伤害或者痛苦，防止运输过程中出现动物死亡、逃逸及粪便渗漏。

11.2 貂的运输笼具尺寸不小于（长×宽×高：120×50×25）厘米；狐、貉运输笼具尺寸不小于（长×宽×高：90×30×60）厘米。运输笼具内设间隔板，每间放置1只，内置水盒，铁板托底。

11.3 应避免在极端天气条件下运输貂、狐、貉。

11.4 如果预期的运输时间持续超过4小时，应确保貂、狐、貉正常饮水。

### 12 环境保护

应符合国家相关规定，采取必要的措施，防止对土壤、水源、空气等环境的污染，包括但不限于以下的措施：

- 及时清理粪便、垃圾、废弃的垫草，集中堆放处理；
- 污水必须经过净化处理达标之后，方可排放；
- 动物尸体的防疫、无害化处理；
- 规模化养殖单位，应对粪便、垃圾等进行无害化处理。采取适当措施，防止污水、粪便等渗入地下。

### 13 档案和信息管理

13.1 养殖单位应制定并执行相应的规章制度，建立相关技术档案。主要包括以下内容：谱系表、育种方案、配种记录、产仔记录、疫苗接种记录、死亡记录、饲料计划、动物的油脂及胴体处理记录表等。

13.2 养殖单位和各集中加工点，应具备必要的计算机档案管理条件，包括兽群存栏状况、繁殖育种、饲养管理、疾病防治、取皮加工等方面的档案材料。

### 14 技术服务

14.1 在貂、狐、貉饲养、繁育、取皮加工、利用的集中区域，应当设立貂、狐、貉养殖、利用技术服务机构，为饲养规模小的养殖、利用单位的养殖、利用单位（户）提供技术指导和支持。

14.2 貂、狐、貉养殖利用技术服务机构，应至少有两名以上具有相关专业领域中级以上职称的技术人员，并具有上网查询政策、技术、市场等信息的设备和条件。

### 15 应急处置

貂、狐、貉养殖单位应制定必要的应急预案，如发生突发事件时动物逃逸，应上报当地主管部门，并负责将逃逸动物捕回或承担因此产生的有关费用。

### 16 相关法律法规、标准及规程

相关法律法规、标准及规程见附录E。

附 录 A  
(规范性附录)

貂、狐、貉皮兽箱/种兽箱规格

表 A.1 貂、狐、貉皮兽箱规格

单位：厘米

兽种	笼 (长×宽×高)	网眼大小	笼网型号(电焊网)
貂	60×30×45	2.5×2.5	15号
狐	100×70×80	3.0×3.0	14号
貉	90×60×70	3.0×3.0	14号

表 A.2 貂、狐、貉种兽笼舍规格

单位：厘米

兽种	笼 (长×宽×高)	小室 (长×宽×高)	网眼大小	笼网型号 (电焊网)
貂	90×30×45	25×32×45	2.5×2.5	15号
狐	100×70×90	60×50×45	3.0×3.0	14号
貉	90×70×70	60×50×45	3.0×3.0	14号

附 录 B  
(规范性附录)  
貂皮檀板规格

表 B.1 貂皮檀板规格

单位：厘米

公皮檀板		母皮檀板	
距离（檀板尖起）	宽	距离（檀板尖起）	宽
2	3.6	2	2
13	5.8	11	5
100	11.5	71	7.2

注：公皮檀板长120厘米，厚1.1厘米；母皮檀板长100厘米，厚1.0厘米。

表 B.2 狐、貉皮檀板规格

单位：厘米

狐、貉										
宽	3	6.4	11	12.4	13.9	13.9	14.4	14.5	14.5	15
距离 (檀板尖起)	0	5	20	40	60	90	105	124	150	160

注：狐、貉皮檀板不分公母，长180厘米，厚2.0厘米。

附 录 C  
(规范性附录)  
貂、狐、貉皮张尺码规格

表 C.1 貂、狐、貉皮张尺码规格

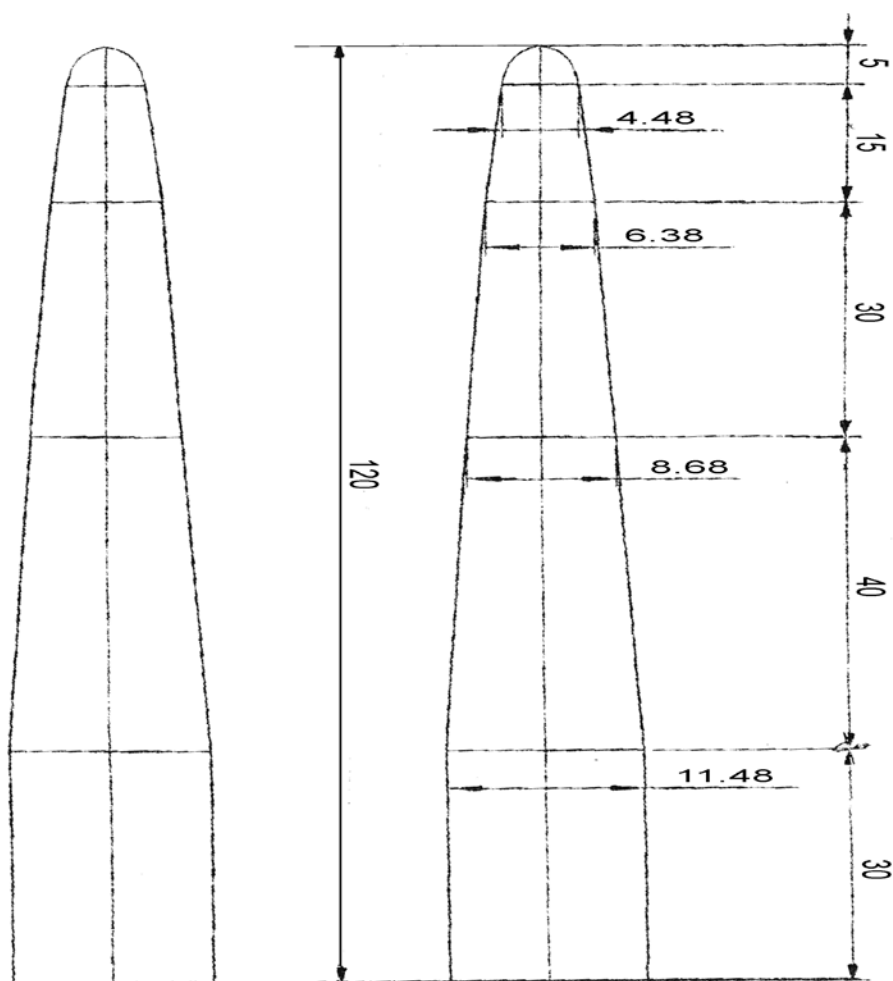
单位：厘米

尺码(号)	貂(长度L)	狐、貉(长度L)
“000000”		>151
“000000”		142<L≤151
“00000”		133<L≤142
“0000”	>95	124<L≤133
“000”	89 <L≤95	115<L≤124
“00”	83<L≤89	106<L≤115
“0”	77<L≤83	97<L≤106
1	71<L≤77	88<L≤97
2	65<L≤71	79<L≤88
3	59<L≤65	70<L≤79
4	53<L≤59	
5	47<L≤53	
6	≤47	

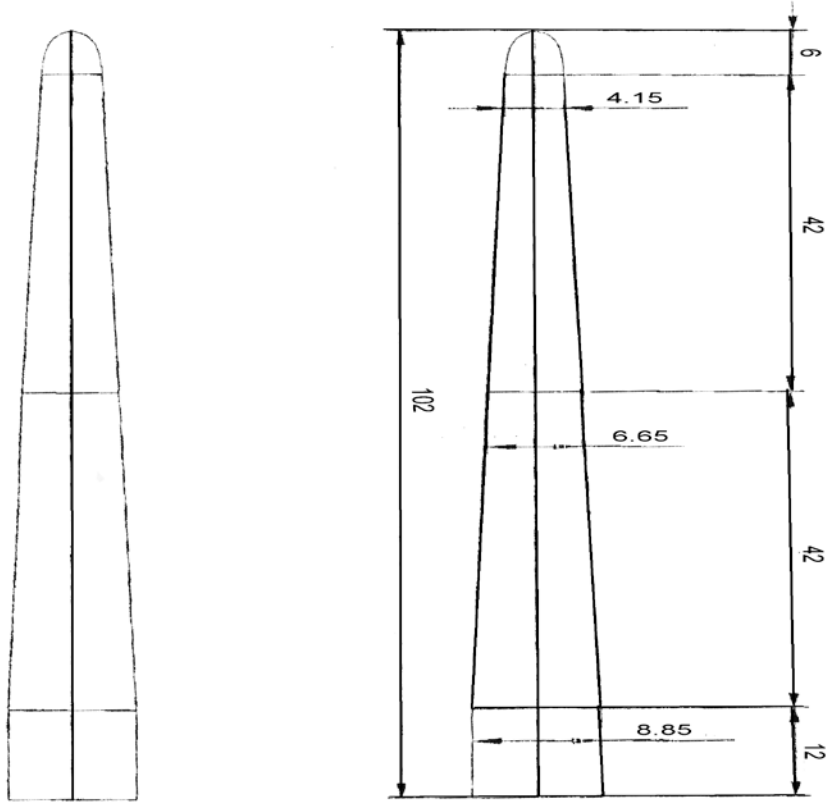
注：皮张长度为自鼻尖到尾根的长度。档间皮就低不就高。

附录 D  
 (规范性附录)  
 檀板示意图

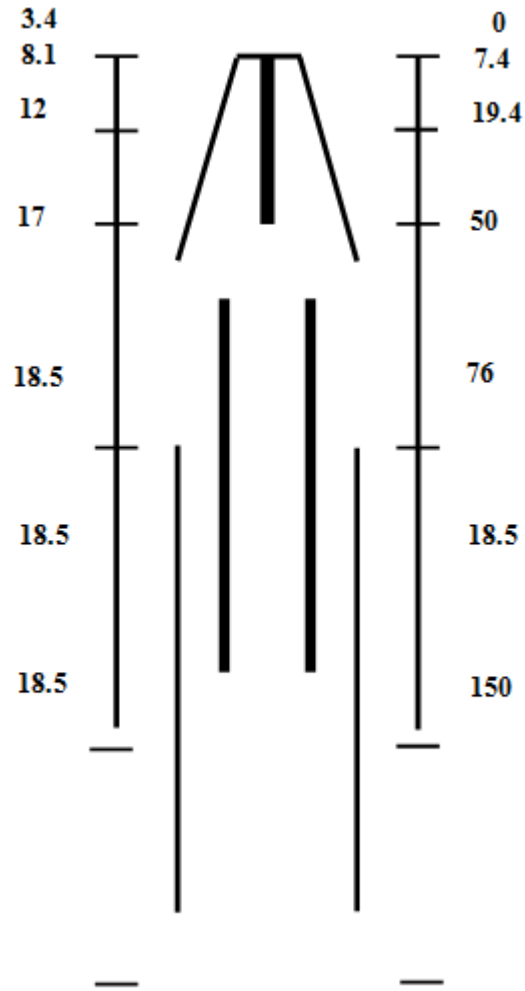
D.1 公貂檀板 (单位: 厘米)



D.2 母貂檀板 (单位: 厘米)



D.3 狐、貉檀板（单位：厘米）





附 录 E  
(资料性附录)  
相关法律法规、标准及规程

表E.1 相关法律法规、标准及规程

序号	名称	标准编号
1	中华人民共和国野生动物保护法	
2	中华人民共和国动物防疫法	
3	蓝狐饲养技术规程	LY/T 1290-2005
4	陆生野生动物(兽类)饲养场通用技术条件	LY/T 1563-1999
5	野生动物饲养管理技术规程 水貂	LY/T 2195-2013
6	野生动物饲养管理技术规程 貉	LY/T 2197-2013
7	陆生野生动物疫源疫病监测技术规范	LY/T 2359-2014
8	野生动物疫病危害性等级划分	LY/T 2360-2014
9	野生动物饲养管理技术规程 银狐	LY/T 2361-2014
10	野生动物饲养场建设总体规范	LY/T 2499-2015
11	欧洲养殖水貂、艾鼬和狐狸保健与管理操作规范	欧洲毛皮动物养殖者协会 (1999年9月第二版)
12	狐狸养殖保健与管理操作规范	加拿大狐狸繁殖协会和加拿大 国家农场动物保健理事会 (2013)
13	动物屠宰保护措施	芬兰农林部(261/00-99)